

**Территориальное управление  
Федерального агентства по управлению  
государственным имуществом  
в Московской области**

**УВЕДОМЛЕНИЕ № 43-979/22-3  
арестованного имущества**

«3» августа 2022 г.

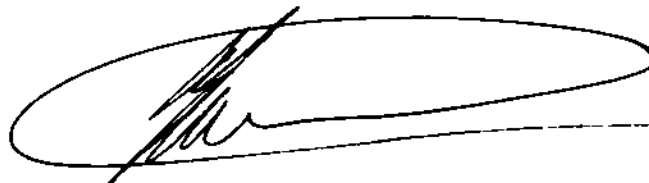
г. Красногорск

Главное управление Федеральной службы судебных приставов по Московской области, в лице заместителя руководителя И.А. Никишина поручает Территориальному управлению Федерального агентства по управлению государственным имуществом по Московской области реализацию следующего имущества:

№ п/п	Наименование предметов и их характеристика	Количество	Общая стоимость
1.	Мицубиси Лансер 2008 г.в. г/н отсутствует (красная) VIN JMBLMCX4A9U000222	1	950 000,00 руб.
	Итого:	1	950 000,00 руб.

Вышеуказанное имущество арестовано судебным приставом-исполнителем Химкинского районного отделения судебных приставов ГУФССП России по Московской области Т.В. Найденовой (акт о наложении ареста (описи имущества) от **03.06.2022** г. по исполнительному производству от 28.10.2015 № 33338/22/50043-ИП, возбужденного на основании исполнительного документа Исполнительный лист № фс 003617129 от 24.07.2015, выданного органом: Таганский районный суд по делу, вступившему в законную силу 24.07.2015, предмет исполнения: **ОБРАТИТЬ ВЗЫСКАНИЕ НА ЗАЛОЖЕННОЕ ИМУЩЕСТВО**, в отношении должника: **Юрченко Инны Сергеевны**, в пользу взыскателя: **МИКРОФИНАНСОВАЯ ОРГАНИЗАЦИЯ АТЛАС**

Заместитель руководителя  
Главного управления



И.А. Никишин

## ПОСТАНОВЛЕНИЕ о передаче арестованного имущества на торги

20.06.2022 г.

Судебный пристав-исполнитель Химкинское РОСП ГУФССП РОССИИ ПО МОСКОВСКОЙ ОБЛАСТИ, адрес подразделения: ул. Победы, д. 3, г. Химки, Московская обл., Россия, 141401, Найденева Татьяна Владимировна, рассмотрев материалы исполнительного производства от 28.10.2015 № 33338/22/50043-ИП, возбужденного на основании исполнительного документа Исполнительный лист № фс 003617129 от 24.07.2015, выданного органом: Таганский районный суд по делу, вступившему в законную силу 24.07.2015, предмет исполнения: ОБРАТИТЬ ВЗЫСКАНИЕ НА ЗАЛОЖЕННОЕ ИМУЩЕСТВО АВТОМОБИЛЬ МАРКИ, MITSUBISHI LANCER 2/0 RAE, 2008 ГОДА ВЫПУСКА ПРИНАДЛЕЖАЩИЙ НА ПРАВЕ СОБСТВЕННОСТИ ЮРЧЕНКО ИННЕ СЕРГЕЕВНЕ, С ПОСЛЕДУЮЩЕЙ ПРОДАЖЕЙ ЗАЛОЖЕННОГО ТОВАРА С ПУЮЛИЧНЫХ ТОРГОВ С ОБЪЯВЛЕНИЕМ НАЧАЛЬНОЙ ПРОДАЖНОЙ ЦЕНЫ В РАЗМЕРЕ в отношении должника: Юрченко Инны Сергеевны,

в пользу взыскателя:

МИКРОФИНАНСОВАЯ ОРГАНИЗАЦИЯ АТЛАС, адрес взыскателя: пер. Маяковского, д. 11, г. Москва, Россия, 109044,

### УСТАНОВИЛ:

Во исполнение требований указанного исполнительного документа 03.06.2022 г. арестовано имущество, которое подлежит дальнейшей реализации путем проведения торгов.

На основании изложенного, руководствуясь статьями 6, 14, 68, 69, 87, 89, 91, 92 Федерального закона от 02 октября 2007 г. № 229-ФЗ «Об исполнительном производстве»,

### ПОСТАНОВИЛ:

1. Передать в ТУ Росимущество на реализацию на открытых торгах, проводимых в форме аукциона, следующее имущество:

№	Описание имущества (наименование, существенные характеристики)	Кол-во, мера, вес	Оценка за ед. изм. (руб.)	Общая стоимость (руб.)	Примечание
1	Мицубиси Лансер 2008 г.в. г/н отсутствует (красная) VIN JMBLMCX4A9U000222	1	950 000,00	950 000,00	

Итого на сумму 950 000,00 руб.

Оценка имущества произведена Таганским районным судом г.Москвы.

Постановление судебного пристава-исполнителя об оценке имущества (или имущественного права) от 09.06.2022 № 50043/22/501152460739 направлено сторонам исполнительного производства

2. Обязать ТУ Росимущество в Московской области:

2.1. Принять на реализацию путем проведения открытых торгов в форме аукциона арестованное имущество (документы, характеризующие арестованное имущество) по акту приема-передачи в сроки, установленные частью 7 статьи 87 Федерального закона от 02 октября 2007 г. № 229-ФЗ «Об исполнительном производстве».

2.2. В десятидневный срок с момента получения имущества должника по акту о приеме-передаче разместить информацию о реализуемом имуществе в информационно-телекоммуникационных сетях общего пользования.

В течение семи рабочих дней после опубликования извещения письменно сообщить судебному приставу-исполнителю информацию о соответствующем сайте информационно-телекоммуникационных сетей общего пользования.

Обеспечить прием заявок на участие в торгах в форме аукциона по месту нахождения арестованного имущества.

2.3. Обеспечить по требованию судебного пристава-исполнителя представление (ознакомление) любых документов или информации, связанных с проведением торгов на любой стадии их подготовки и проведения по месту нахождения судебного пристава-исполнителя.

2.4. В случае объявления торгов несостоявшимися уведомить об этом судебного пристава-исполнителя и представить ему протокол о признании торгов несостоявшимися не позднее одного дня с даты наступления указанного события.

2.5. В случае объявления торгов несостоявшимися организовать вторичные торги не ранее десяти дней, но не позднее одного месяца со дня объявления торгов несостоявшимися.

2.6. Соблюдать сроки реализации, возврата нереализованного имущества, перечисления денежных средств, вырученных от реализации, представления отчетных документов о результатах реализации, а также иные условия, предусмотренные Федеральным законом от 02.10.2007 № 229-ФЗ «Об исполнительном производстве» и Соглашением ФССП России № 0001/13, Росимущества № 01-12/65 от 30.04.2015.

3. Предупредить руководителя Росимущества, что нарушение лицом, не являющимся должником, законодательства об исполнительном производстве, выразившееся в невыполнении законных требований судебного пристава-исполнителя, влечет административную ответственность в соответствии с частью 3 статьи 17.14 Кодекса Российской Федерации об административных правонарушениях.

4. Постановление направить в специализированную организацию для исполнения: ,

5. Копию настоящего постановления направить сторонам исполнительного производства.

Постановление может быть обжаловано в порядке подчиненности вышестоящему должностному лицу службы судебных приставов или оспорено в суде в десятидневный срок.

Судебный пристав-исполнитель

\_\_\_\_\_ (подпись)

\_\_\_\_\_ Найденова Т.В.

К и/п № 33338/22/50043-ИП

## А К Т

о наложении ареста (описи имущества)

«3» 06 2011 г.

г. Носовское

Начало: «13» часов «14» минут

Окончание: «13» часов «52» минут

Судебный пристав-исполнитель Химкинское РОСП ГУФССП РОССИИ ПО МОСКОВСКОЙ ОБЛАСТИ, адрес подразделения: ул. Победы, д. 3, г. Химки, Московская обл., Россия, 141401, Найденева Татьяна Владимировна, рассмотрев материалы исполнительного производства от 28.10.2015 № 33338/22/50043-ИП, возбужденного на основании исполнительного документа Исполнительный лист № фс 003617129 от 24.07.2015, выданного органом: Таганский районный суд по делу, вступившему в законную силу 24.07.2015, предмет исполнения: ОБРАТИТЬ ВЗЫСКАНИЕ НА ЗАЛОЖЕННОЕ ИМУЩЕСТВО АВТОМОБИЛЬ МАРКИ, MITSUBISHI LANCER 2/0 RAE, 2008 ГОДА ВЫПУСКА ПРИНАДЛЕЖАЩИЙ НА ПРАВЕ СОБСТВЕННОСТИ ЮРЧЕНКО ИННЕ СЕРГЕЕВНЕ, С ПОСЛЕДУЮЩЕЙ ПРОДАЖЕЙ ЗАЛОЖЕННОГО ТОВАРА С ПУБЛИЧНЫХ ТОРГОВ С ОБЪЯВЛЕНИЕМ НАЧАЛЬНОЙ ПРОДАЖНОЙ в отношении должника: Юрченко Инны Сергеевны

в пользу взыскателя: МИКРОФИНАНСОВАЯ ОРГАНИЗАЦИЯ АТЛАС, адрес взыскателя: пер. Маяковского, д. 11, г. Москва, Россия, 109044, в присутствии понятых, ознакомленных с правами и обязанностями понятых в соответствии со статьей 60 Федерального закона от 02.10.2007 № 229-ФЗ «Об исполнительном производстве»

исполнительных действий имеют право знакомиться с материалами исполнительного производства, делать из них выписки, снимать с них копии, представлять дополнительные материалы, заявлять ходатайства, участвовать в совершении исполнительных действий, давать устные и письменные объяснения в процессе совершения исполнительных действий, приводить свои доводы по всем вопросам, возникающим в ходе исполнительного производства, возражать против ходатайств, доводов других лиц, участвующих в исполнительном производстве, заявлять отводы, обжаловать постановления судебного пристава-исполнителя, его действия (бездействие), а также имеют иные права, предусмотренные законодательством Российской Федерации об исполнительном производстве. До окончания исполнительного производства стороны исполнительного производства вправе заключить мировое соглашение, утверждаемое в судебном порядке.

Также разъяснены права, предусмотренные статьями 87.1, 87.2 Федерального закона от 02.10.2007 № 229-ФЗ «Об исполнительном производстве», о праве должника на самостоятельную реализацию, либо о праве взыскателя об оставлении за собой арестованного имущества стоимостью до 30 000 руб.

Права разъяснены и понятны \_\_\_\_\_



	(подпись)	(расшифровка подписи)
Должник (представитель)	_____	_____
Специалист	(подпись) _____	(расшифровка подписи) _____
Ответственный хранитель	(подпись) <i>Блаженко ОА</i>	(расшифровка подписи) _____
Иные лица	(подпись) _____	(расшифровка подписи) _____
Судебный пристав-исполнитель	(подпись) <i>Найденова ТВ</i>	(расшифровка подписи) <i>Найденова ТВ</i>

Копию акта о наложении ареста (описи имущества) и приложений к нему получил:

(подписи ответственного хранителя, должника (его представителя), взыскателя (его представителя))	(расшифровка подписи)
--	-----------------------

«\_\_\_» \_\_\_\_\_ г.

К и/л № 33338/22/50043-ИП

*Копию акта наложения на руки 13.06.2022  
Арченко И.С. [подпись]*

*Копию акта наложения на руки 18.06.2022  
Курченко И.С. [подпись]*

КОПИЯ ВЕРНА  
СУДЕБНЫЙ ПРИСТАВ-  
ИСПОЛНИТЕЛЬ НАЙДЕНОВА ТВ

*Найденова ТВ*

Приложение к акту о наложении  
ареста (описи имущества)

Карта осмотра автомобиля:

№ п/п	Тип транспортного средства	<i>Лexus</i>	7	Кузов №	<i>JMBVLCX4A9U000222</i>
1	Марка и Модель	<i>Лexus Passat</i>	8	Двигатель №	<i>CD8227</i>
2	Тип кузова	<i>хечбек</i>	9	Пробег, км	<i>83993</i>
3	Завод изготовитель		10	Цвет	<i>красный</i>
4	Год выпуска	<i>2008</i>	11	Тех паспорт	
5	Шасси №	<i>—</i>	12	Гос номер	<i>описывается</i>

Карта комплектности:

№ п/п	Наименование	Количество, исправность	№ п/п	Наименование	Количество, исправность
1	Рычаги стеклоочистителя	<i>3</i>	20	Подголовники (с чехлами)	<i>5</i>
2	Щетки стеклоочистителя	<i>3</i>	21	Чехол рулевого колеса	<i>описывается</i>
3	Противотуманные фары	<i>2</i>	22	Чехол сидений	<i>описывается</i>
4	Антенна	<i>1</i>	23	Пробка бензобака	<i>1</i>
5	Зеркало наружное	<i>2</i>	24	Домкрат	<i>—</i>
6	Зеркало внутреннее	<i>1</i>	25	Сумка с инструментами	
7	Жиклеры омывателя стекла	<i>3</i>	26	Колпаки колес	<i>—</i>
8	Ободки фар	<i>—</i>	27	Ручки КПП декоративные	<i>—</i>
9	Указатели поворота	<i>2</i>	28	Обогреватель стекла	<i>—</i>
10	Бамперы	<i>2</i>	29	Декоративная накладка колес	<i>—</i>
11	Молдинги (в комплекте)	<i>—</i>	30	Ключ зажигания	<i>1</i>
12	Заводской знак	<i>описывается</i>	31	Колесо запасное	<i>—</i>
13	Радиоприемник	<i>имеется</i>	32	Ручка внутреннего открывания двери	<i>4</i>
14	Магнитофон	<i>—</i>	33	Ручки стеклоподъемника	<i>—</i>
15	Часы	<i>—</i>	34	Накладки педалей	<i>2</i>
16	Пепельница	<i>—</i>	35	Пробки горловины радиатора	<i>имеется</i>
17	Прикуриватель	<i>—</i>	36	Бензин (наличие)	<i>1/4 баки</i>
18	Электростеклоподъемник	<i>4</i>	37	Колесные диски	<i>имеются</i>
19	Дополнительные коврики	<i>—</i>	38	Ключи № ВЕРНА СУДЕБНЫЙ ПРИСТАВ	<i>16</i>

Дополнительное оборудование: \_\_\_\_\_ исполнитель *Найденова Т.В.*

Судебный пристав-исполнитель *Левин* Найденова Т.В.

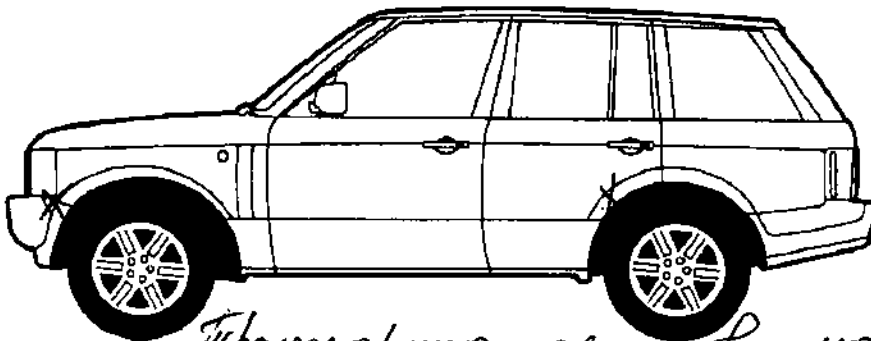
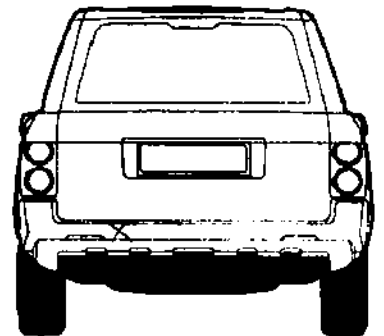
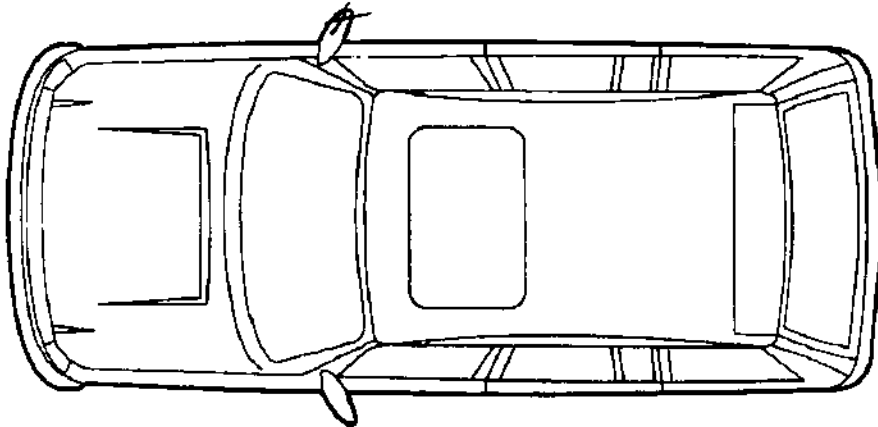
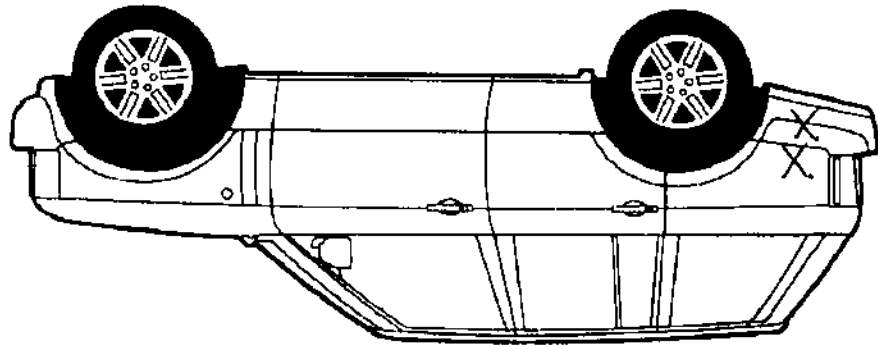
Поняты: 1. *Левин* Зорин А.В. 2. *Левин* Зорин А.В.

КАРТА ВНЕШНЕГО ВИДА

"Р" - Ремонт

"О" - Вмятина

"Х" - Повреждение



*Транспортное средство покрыто слоем  
пыли, и мои повреждения не подлежат идентификации*

Судебный пристав-исполнитель \_\_\_\_\_

*Найденова*

Найденова Т.В.

Поняты:

1. *Борохов Алексей Васильевич*

*Борохов*

2. *Борохов Андрей Николаевич*

*Борохов*

Другие лица:

КОПИЯ ВЕРНА  
СУДЕБНЫЙ ПРИСТАВ-  
ИСПОЛНИТЕЛЬ НАЙДЕНОВА Т.В.

*Найденова*